

SFT EINBAUKIT

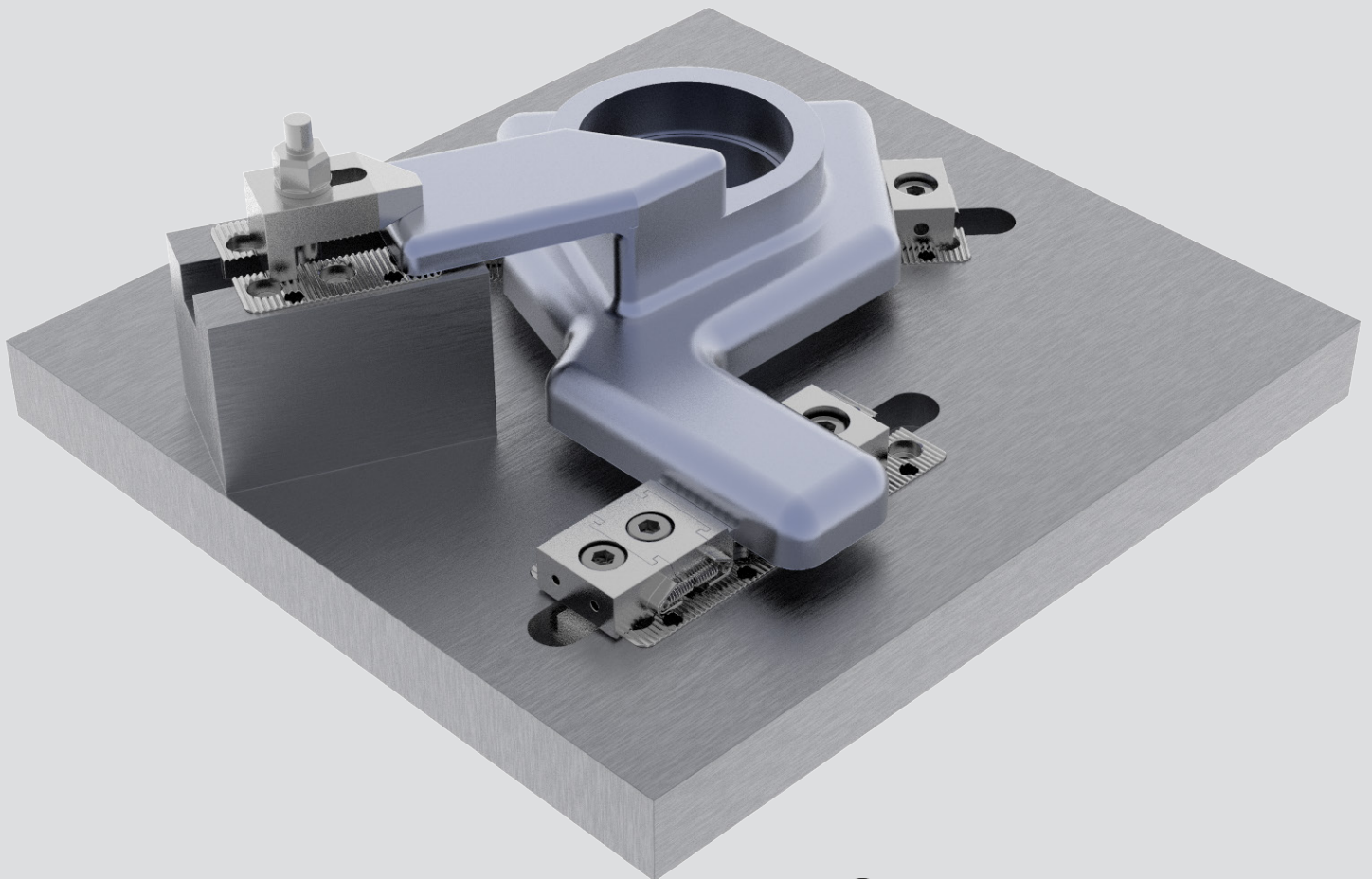
SFT INTEGRATION KIT

D



Baue Deine Sondervorrichtung selbst!
Build your own device!

- einfach
- schnell
- professionell
- *simple*
- *fast*
- *professional*

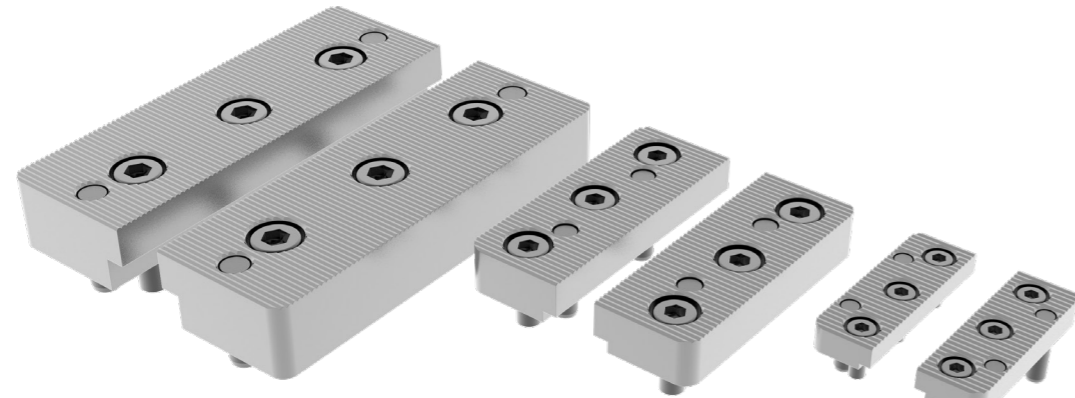


IMROBEX
Machine Tools International

SFT

EINBAUKITS VON SFT

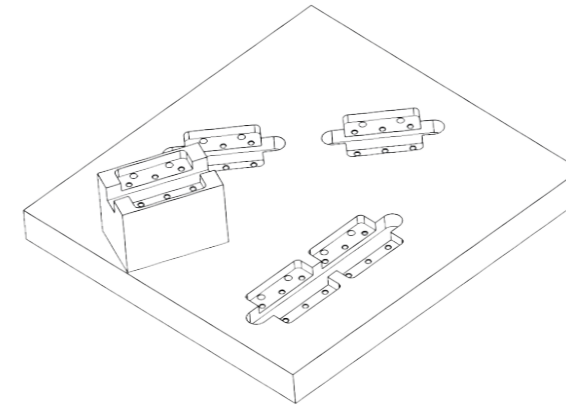
INTEGRATION KIT FROM SFT



Größe 3
Size 3

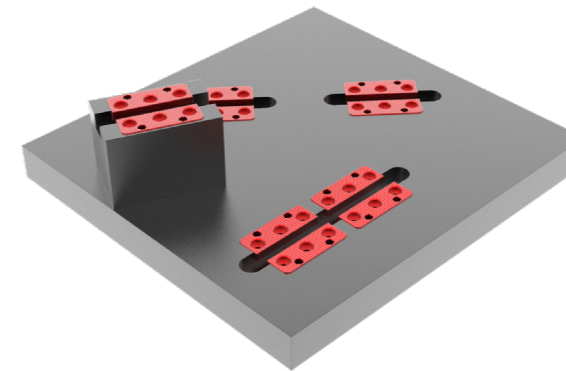
Größe 2
Size 2

Größe 1
Size 1



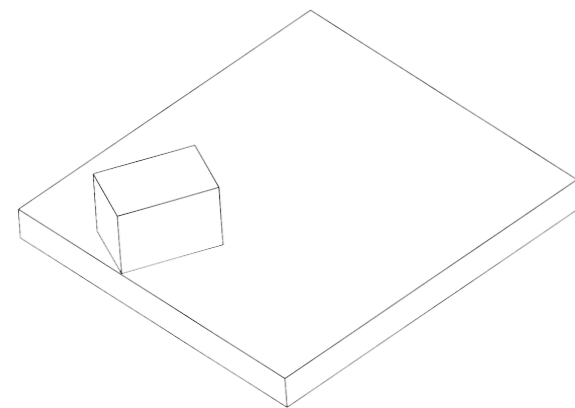
3
Von SFT gelieferte CAD Daten einfügen und platzieren

Insert and place CAD data supplied by SFT



4
Vorrichtungsplatte bearbeiten und SFT Einbaukits montieren

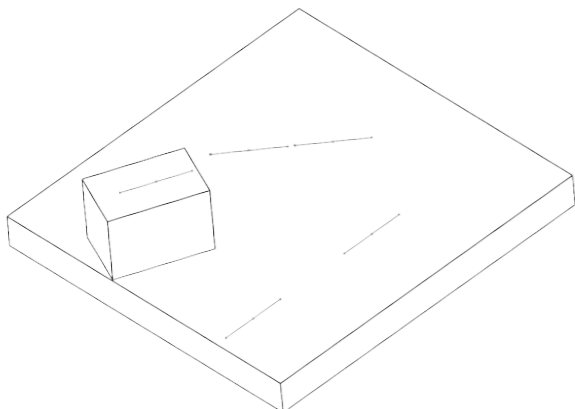
Process fixture plate and mount SFT installation kits



1

Vorrichtungsplatte gestalten

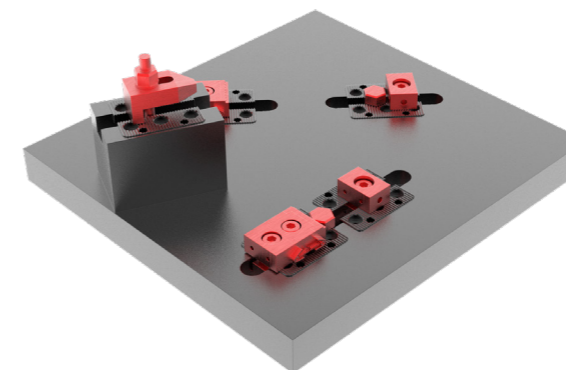
Design the fixture plate



2

Konstruktionslinien mit Mittelpunkt, wo die SFT Einbaukits platziert werden sollen

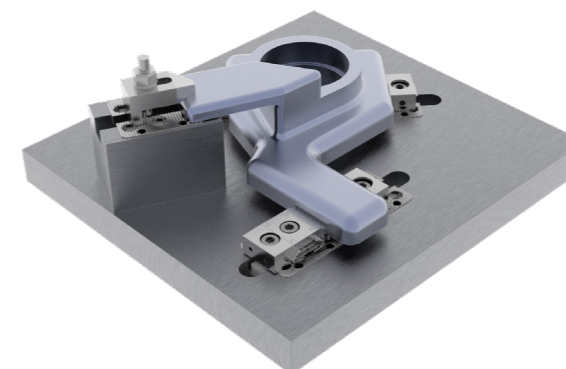
Construction lines with center points where the SFT installation kits are to be placed



5

SFT Keilspanner, SFT Festbacken aus dem Standardprogramm, Spannpratzen und Auflagen montieren

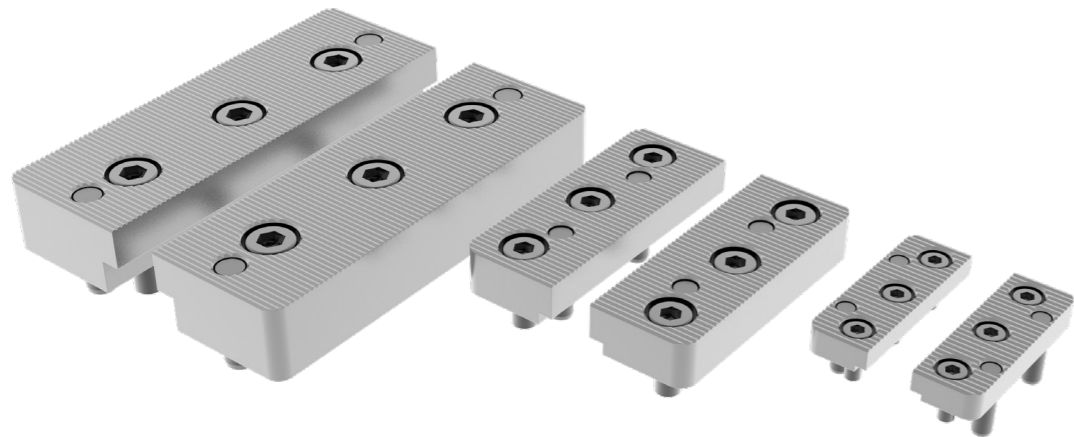
Mount SFT wedge clamps, SFT fixed jaws from the standard range, clamping claws and supports



6

Teil aufspannen - FERTIG -

Clamp part - FINISHED -



Größe 3
Size 3

Größe 2
Size 2

Größe 1
Size 1

Auslieferung als Set, incl. Schrauben und Zylinderstifte (wie oben abgebildet)

Delivered as a set, including screws and cylinder pins (as shown above)

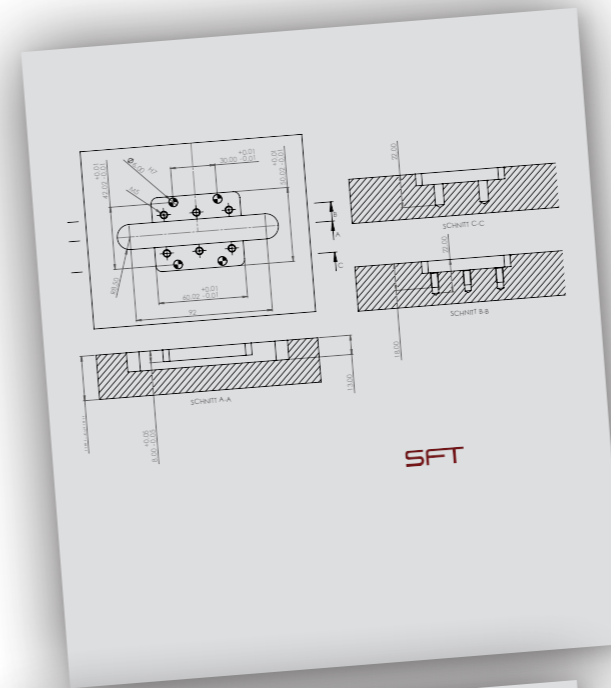
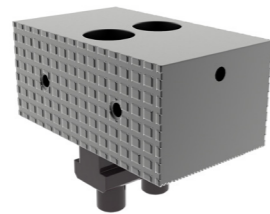
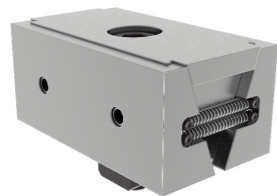
Artikel-Nr. Item No.	Bezeichnung Description	Gesamtbreite Overall width	Gesamtlänge Overall length	für T-Nutenstein For T-slot nut	Schraube DIN 912 Screw DIN 912
EK1-60	Einbaukit Größe 1	54 mm	60 mm	10 mm	M8
EK2-90	Einbaukit Größe 2	82 mm	90 mm	14 mm	M12
EK3-150	Einbaukit Größe 3	120 mm	150 mm	18 mm	M16 (M12)

Das gesamte SFT Keilspanner- und Festbacken-Programm ist zu diesen Einbaukits kompatibel.

The entire SFT wedge clamp and fixed jaw range is compatible with these installation kits.

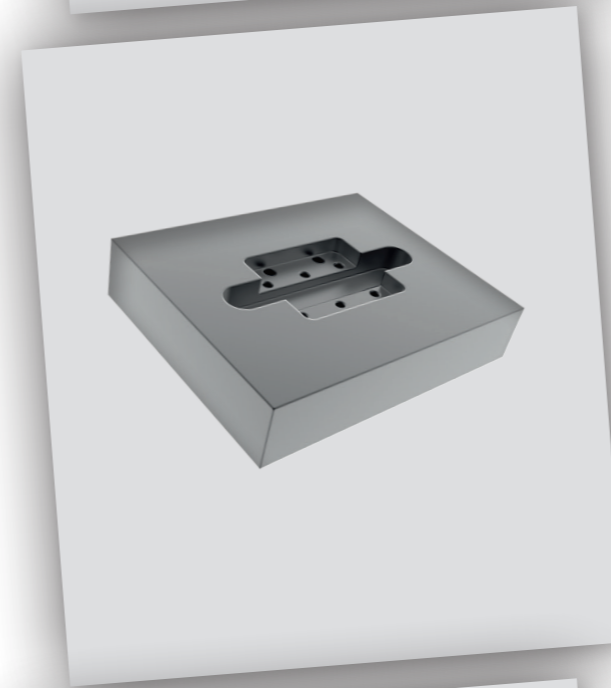
Auch Ihre Spannmittel, die mit T-Nutensteine befestigt werden, sind kompatibel (z.B. Spannpratzen).

Your clamping devices that are fixed with T-nuts are compatible (e.g. clamping claws).



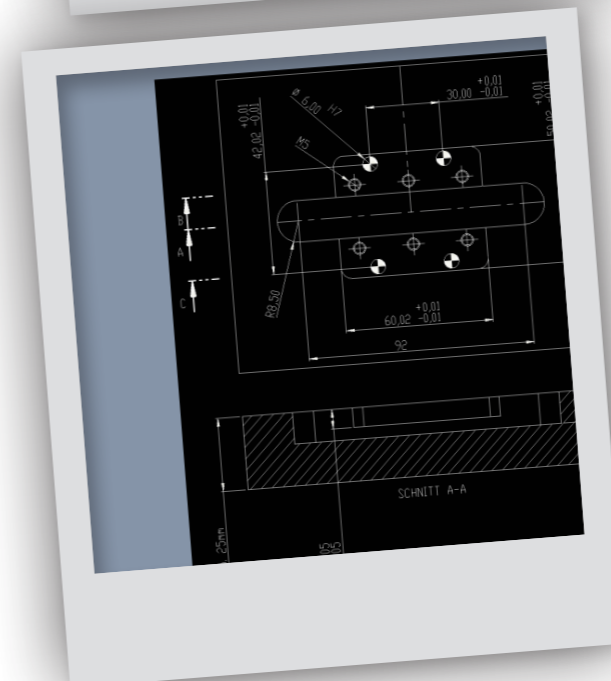
Von SFT Zeichnung mit Toleranzen anfordern

Request a drawing with tolerances from SFT



Von SFT CAD in Solidworks oder als Step-Datei anfordern

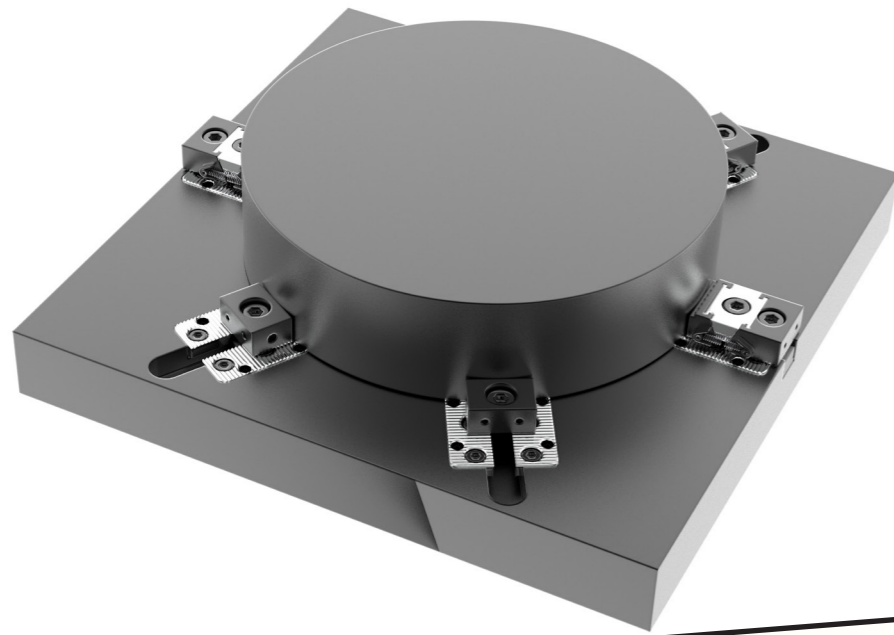
Request from SFT CAD in Solidworks or as a step file



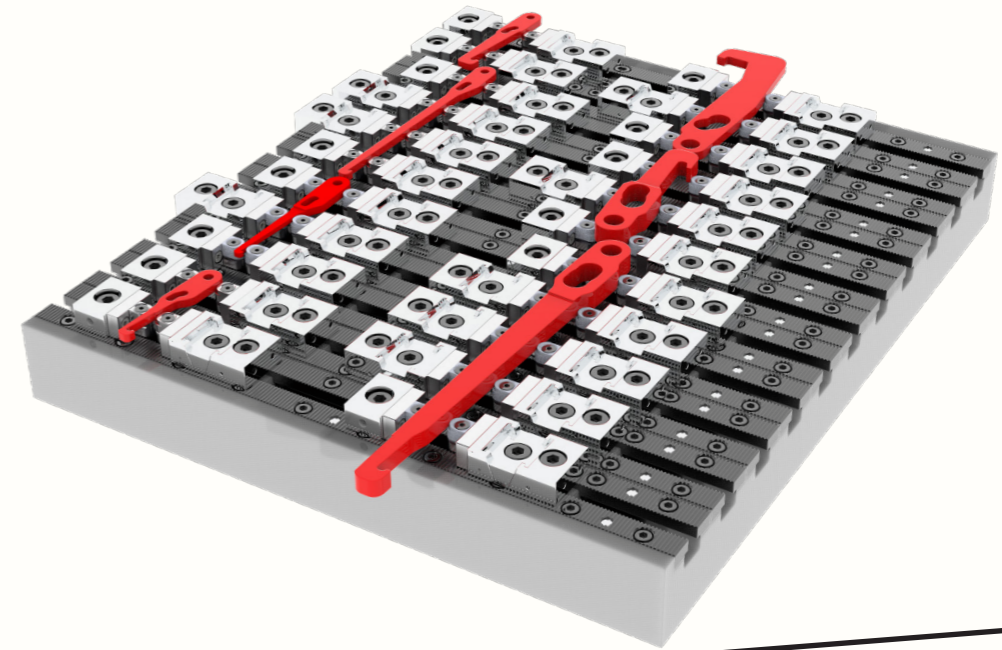
Alternativ zu den CAD-Daten DXF anfordern

Request DXF as an alternative to CAD data

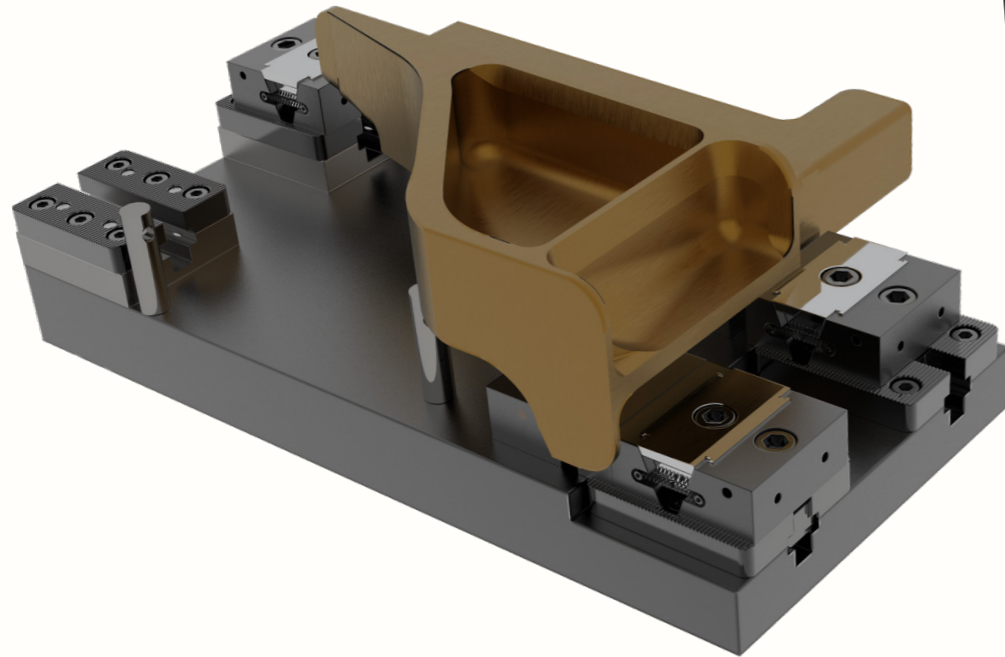
Beispiele



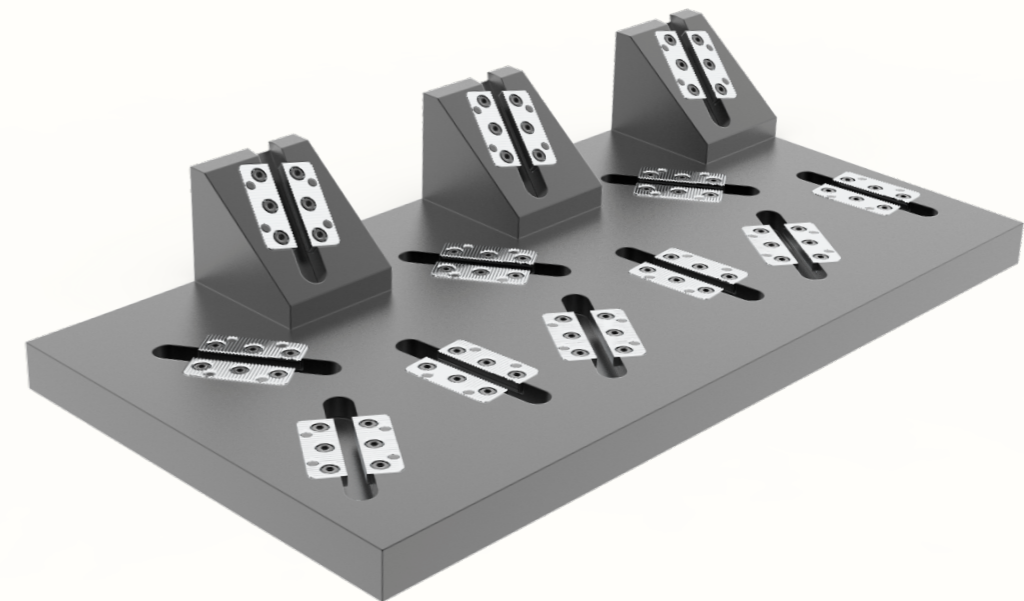
bauen Sie sich ein 6 Backenfutter für Ihre Fertigung
build a 6 jaw chuck for your production



flexible Vorrichtung für Formteile
flexible device for molded parts



geeignet für Gussteile
suitable for castings



Serienvorrichtung für Schweißkonstruktion
series device for welded construction

Ihr Partner für:

- Spannmittelbaukasten
- smarte Spannsysteme
- mechanisch
- hydraulisch
- pneumatisch
- Sonderlösungen

Your partner for:

- *Clamping means modular*
- *smart clamping systems*
- *mechanically*
- *hydraulic*
- *pneumatic*
- *special solutions*

IMROBEX
Machine Tools International

ROBERT GENICH
Geschäftsführer



IMROBEX GmbH
Fielenmacherspfad 40
56626 Andernach
Germany

Tel.: +49 2632 403 80 79
Mobil: +49 178 86 85 89 5
Mail: info@imrobex.com
Web: www.imrobex.de
@imrobex_gmbh

Irrtum und Änderungen vorbehalten.
(Abbildungen können vom Original abweichen.)

*Subject to errors and changes.
(Image may differ from the original).*